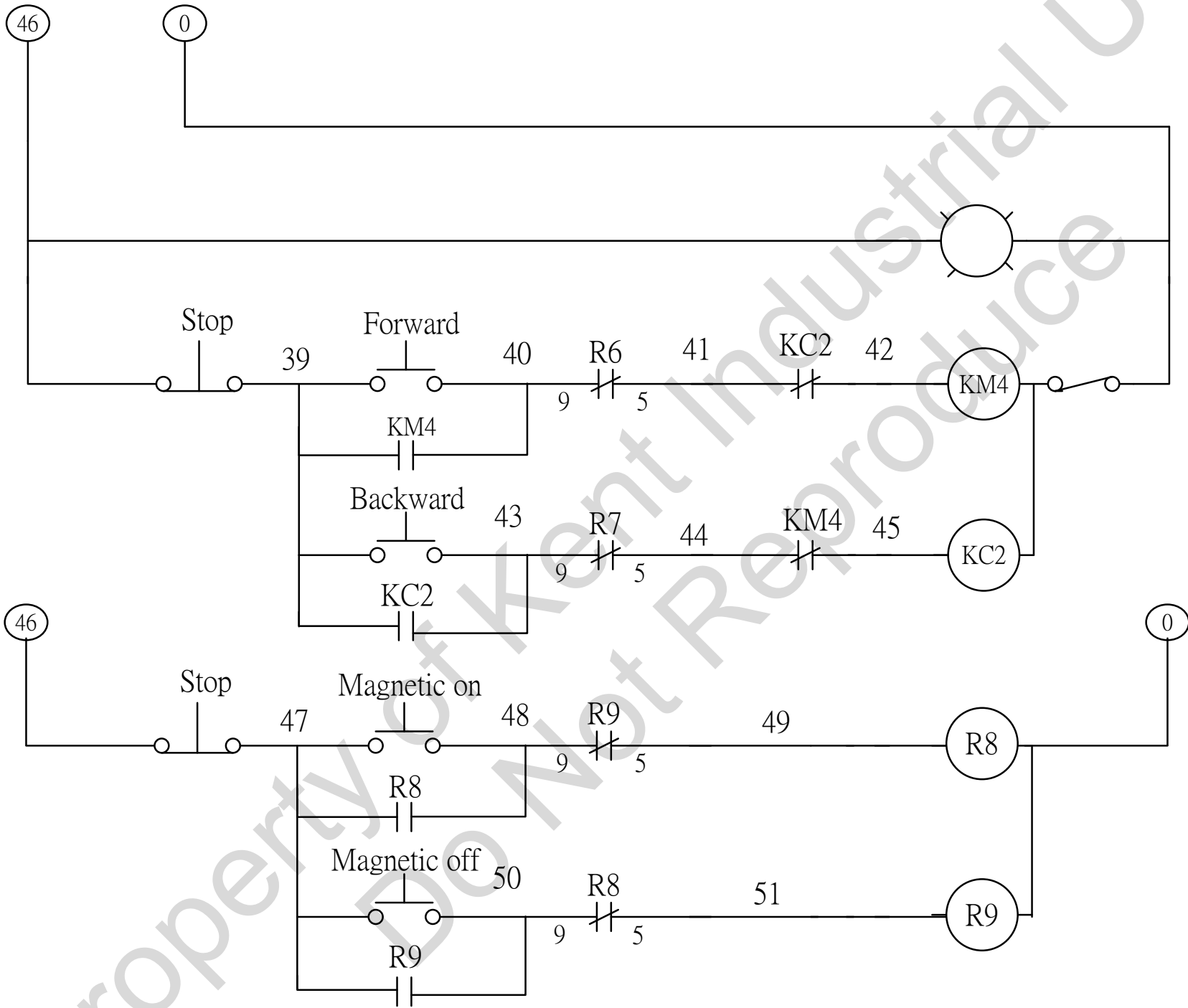
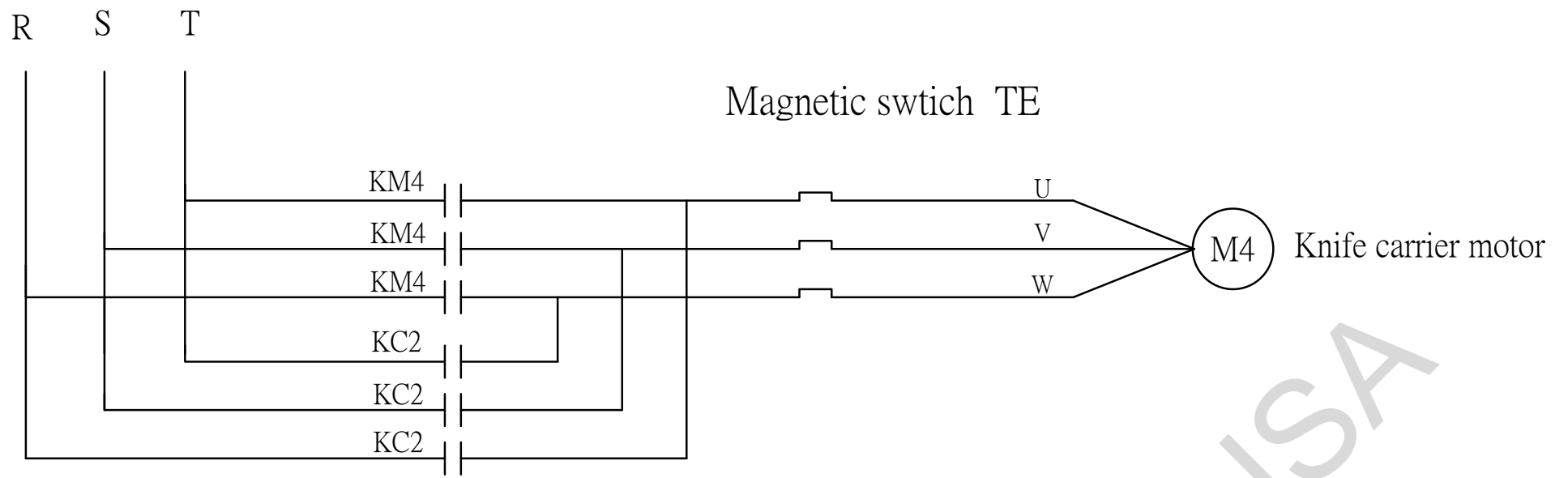


220V

Kent\_KGK-60



+ DC 24V -

